

Kde nájdem výrobné číslo na svojom zariadení Geberit AquaClean?



Geberit AquaClean Mera



Typový štítok s výrobným číslom nájdete pod dizajnovým krytom.

Geberit AquaClean Sela (od roku výroby 2019)



Typový štítok s výrobným číslom nájdete pod dizajnovým krytom.

Geberit AquaClean Tuma

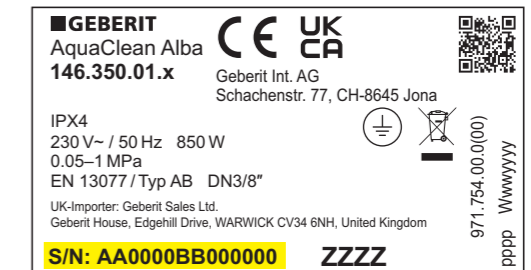
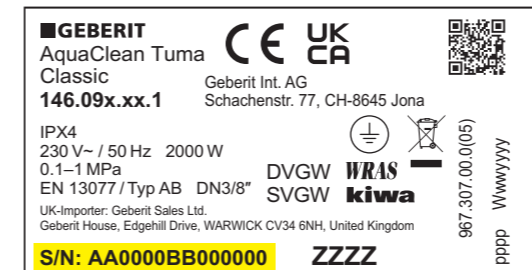
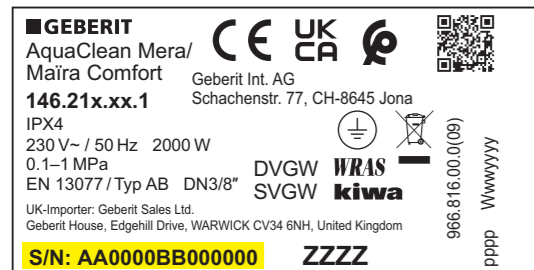


Typový štítok s výrobným číslom nájdete pod dizajnovým krytom.

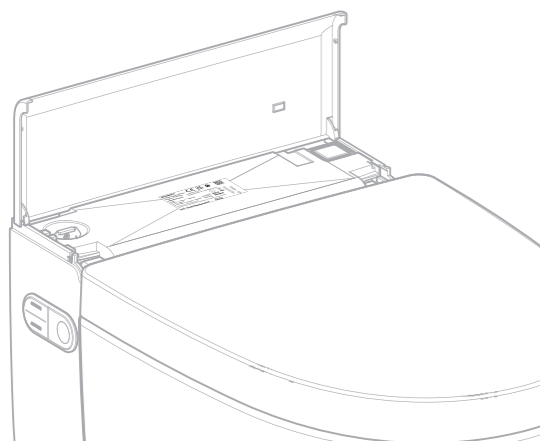
Geberit AquaClean Alba



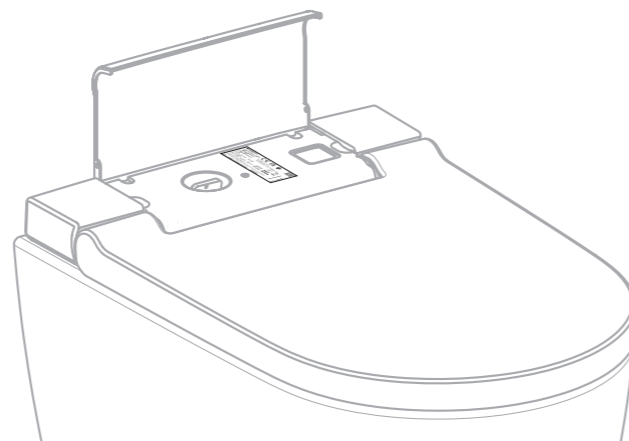
Typový štítok s výrobným číslom nájdete pod pravým dizajnovým krytom.



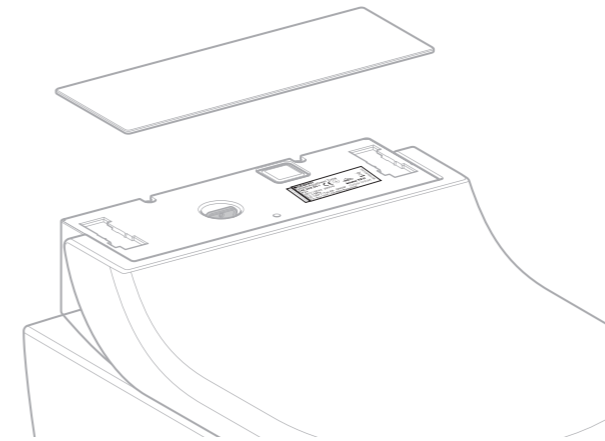
Poloha typového štítka:



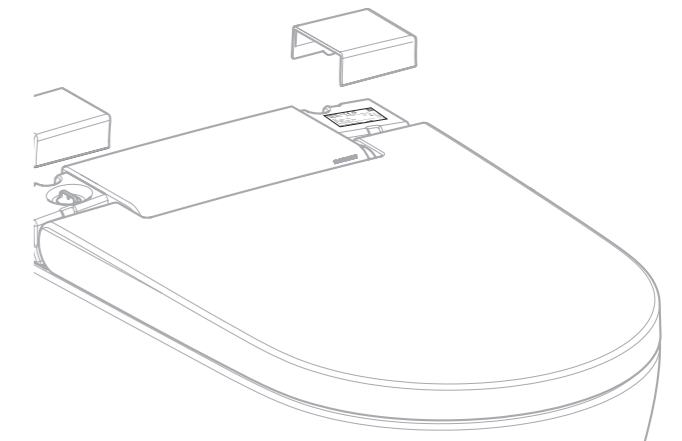
Poloha typového štítka:



Poloha typového štítka:



Poloha typového štítka:



Kde nájdem výrobné číslo na svojom zariadení Geberit AquaClean?

Geberit AquaClean Cama



Geberit AquaClean Sela (do roku výroby 2018)



Geberit AquaClean 4000



Geberit AquaClean 5000 / 5000plus

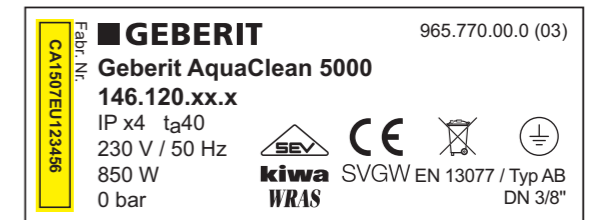
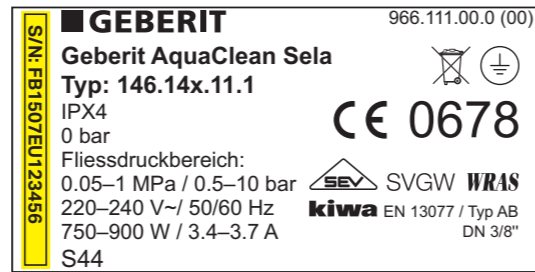
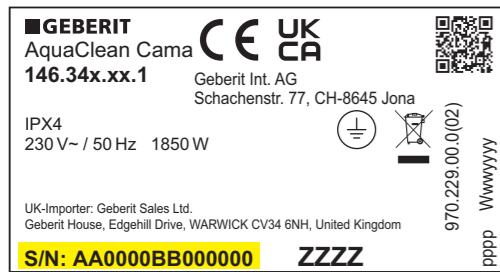


Typový štítok s výrobným číslom nájdete na spodnej strane technickej konštrukčnej skupiny.

Typový štítok s výrobným číslom nájdete vzadu vľavo na zadnej strane zariadenia.

Typový štítok s výrobným číslom nájdete vzadu vľavo na zadnej strane zariadenia.

Typový štítok s výrobným číslom nájdete na spodnej strane zariadenia vľavo pod ovládacím panelom.

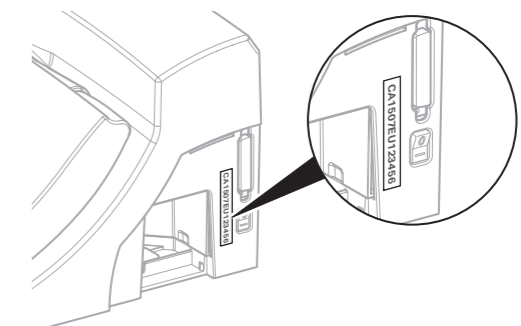
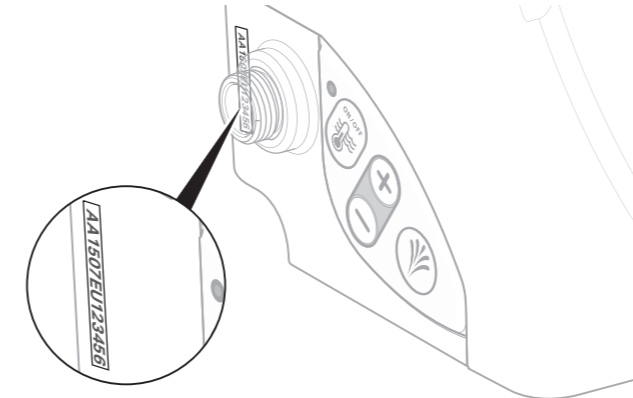
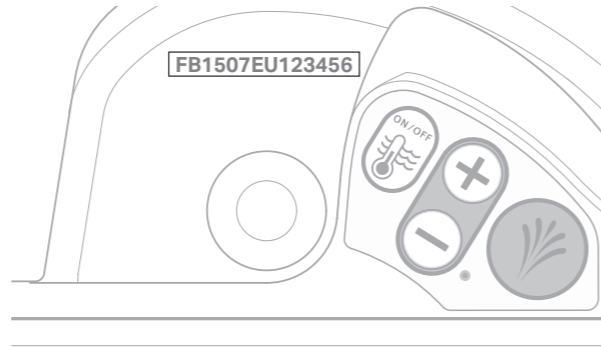
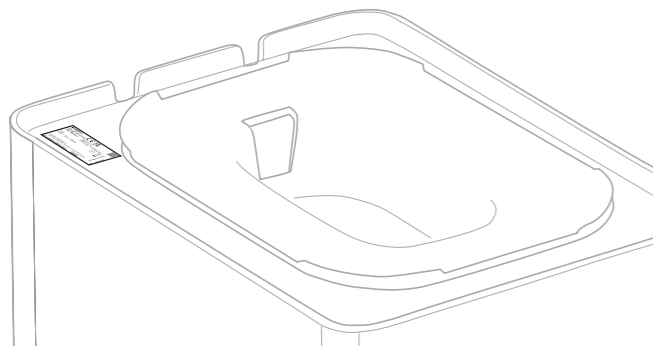


Poloha typového štítku:

Štítok s výrobným číslom nájdete na ľavej strane ovládacieho panela.

Štítok s výrobným číslom nájdete na ľavej strane ovládacieho panela.

Štítok s výrobným číslom nájdete vedľa sieťového spínača na pravej strane.

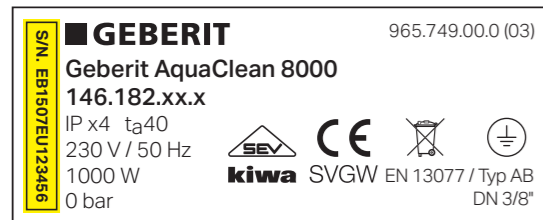


Kde nájdem výrobné číslo na svojom zariadení Geberit AquaClean?

Geberit AquaClean 8000 / 8000plus



Typový štítok s výrobným číslom nájdete v revíznej klapke vľavo dole pod filtrom s aktívnym uhlím.



Štítok s výrobným číslom nájdete v revíznej klapke vľavo dole.

